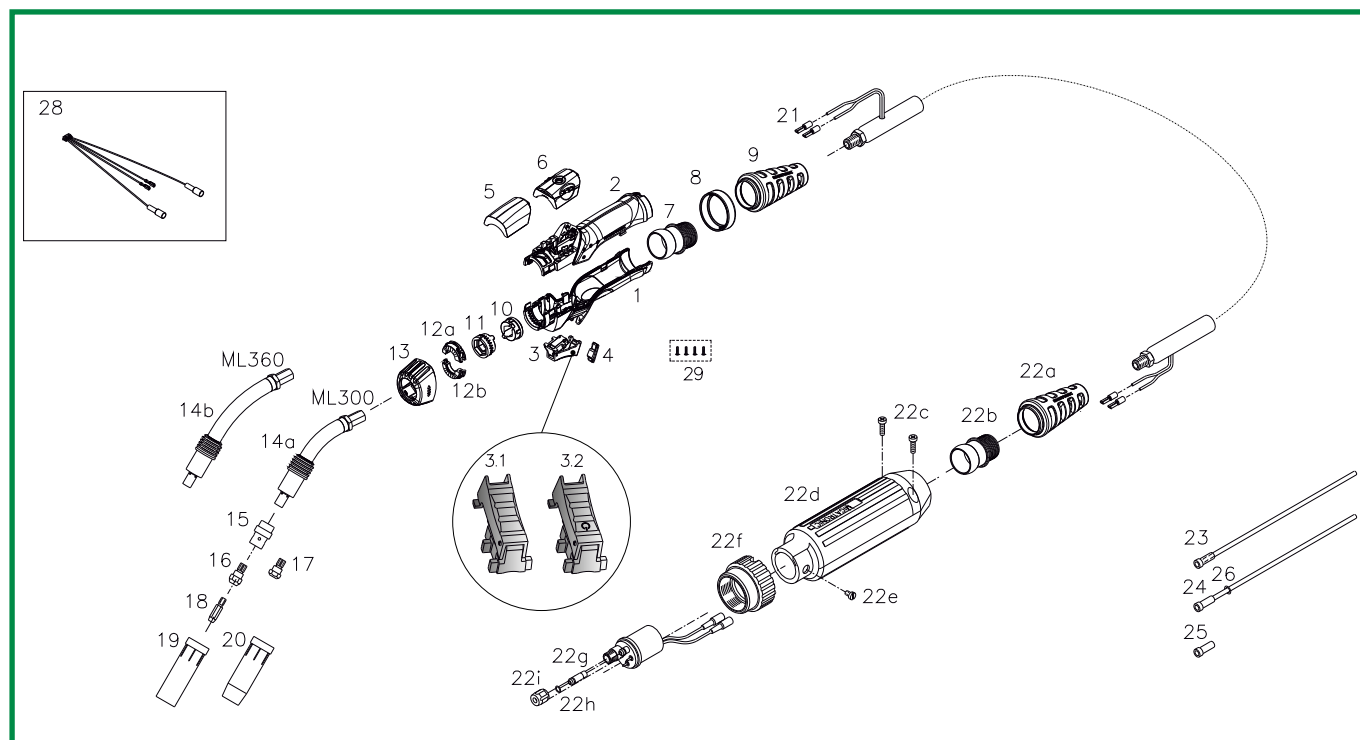




ML 300/360 TWIST

Reservedelsliste / Spare parts list / Ersatzteilliste / Liste des pièces de rechange



Pos.	No.	Varebetegnelse Warenbezeichnung	Description of goods Désignation des pièces
1	45050401	Håndtag, nederste del Handgriff Unterteil	Handle lower part Poignée partie inférieure
2	45050400	Håndtag, øverste del Handgriff Oberteil	Handle upper part Poignée partie supérieure
3.1	80100400	Mekanisk tast, komplet Mechanische Taster, komplett	Mechanical Trigger switch, complete Gâchette mécanique, complete
3.2*	80100420	Tast med microswitch, komplet Taster mit Mikroschalter komplett	Trigger with microswitch complete Gâchette avec micro-interrupteur complete
4	45050418	Tastjustering Taste Justierung	Trigger adjustment Ajustage de gâchette
5	80100401	Basismodul Basismodul	Basic module Module basic
6	80100402	Reguleringsmodul, potentiometermodul Reguliermodul, Potentiometermodul	Adjustment module, potentiometer module Module de ajustage, module Potentiomètre
7	45050420	Kugleled, grå Kugelgelenk, grau	Ball joint, grey Rotule, grise
8	45050419	Bageste låsering Hintersicheringsring	Rear snap ring Anneau de verrouillage, arrière
9	45050422	Kabelaflastning, grå Kabelentlastung, grau	Cable relief, grey Traversé de cable, gris
10	45050430	Svanehals-adaptor, bag Brennerhals-Adapter, hinter	Swan neck-adaptor, rear Adaptateur col de cygne, arrière
11	45050429	Svanehals-adaptor, for Brennerhals-Adapter, vorn	Swan neck-adaptor, front Adaptateur col de cygne, avant
12a	45050407	Bøsning Buchse	Bush Bague
12b	45050407	Bøsning Buchse	Bush Bague
13	45050402	Forreste låsering Vordersicheringsring	Front snap ring Anneau de verrouillage, avant
14a	80152502	Svanehals ML300 Brennerhals ML300	Swan neck ML300 Col de cygne ML300
14b	80152602	Svanehals ML360 Brennerhals ML360	Swan neck ML360 Col de cygne ML360
15	80120301	Isoleringsbøsning Isolierbuchse	Insulating bush Bague d'isolation



Pos.	No.	Varebetegnelse Warenbezeichnung	Description of goods Désignation des pièces
16	80112636	Dysestok, M8-6 lang 25mm Düsenstock, M8-6 lang 25mm	Contact nozzle, M8-6 long 25mm Pièce intercalaire, M8-6 long 25mm
16	80112637	Dysestok, M8-6 lang 32mm Düsenstock, M8-6 lang 32mm	Contact nozzle, M8-6 long 32mm Pièce intercalaire, M8-6 long 32mm
16*	80112640	Dysestok, M8-6 lang 25mm CuCrZr Düsenstock, M8-6 lang 25mm CuCrZr	Contact nozzle, M8-6 long 25mm CuCrZr Pièce intercalaire, M8-6 long 25mm CuCrZr
16	80112638	Dysestok, M8-8 lang 28mm Düsenstock, M8-8 lang 28mm	Contact nozzle, M8-8 long 28mm Pièce intercalaire, M8-8 long 28mm
16	80112639	Dysestok, M8-8 lang 32mm Düsenstock, M8-8 lang 32mm	Contact nozzle, M8-8 long 32mm Pièce intercalaire, M8-8 long 32mm
17	80110026	Dysestok, M8-6 kort 22mm Düsenstock, M8-6 kurz 22mm	Contact nozzle, M8-6 short 22mm Pièce intercalaire, M8-6 court 22mm
17	80110300	Dysestok, M8-8 kort 23mm Düsenstock, M8-8 kurz 23mm	Contact nozzle, M8-8 short 23mm Pièce intercalaire, M8-8 court 23mm
18*	80131201	Kontaktdyse Stromdüse	Contact tip Tube contact
19	80240300	Gasdyse cylindrisk Gasdüse zylindrisch	Gas nozzle cylindric Buse à gaz cylindrique
20*	80240303	Gasdyse konisk Gasdüse konisch	Gas nozzle conic Buse à gaz conique
21	80100712	Kabelstik Stecker	Plug Fiche de raccordement de câble
22.1	80181516	Slangemodul, komplet 3m Schlauchmodul, komplett 3m	Hose module, complete 3m Module de torche, 3m
22.2	80181517	Slangemodul, komplet 4m Schlauchmodul, komplett 4m	Hose module, complete 4m Module de torche, 4m
22.3	80181518	Slangemodul, komplet 5m Schlauchmodul, 5m	Hose module, complete 5m Module de torche, 5m
22a	45050422	Kabelaflasting, grå Kabelentlastung, grau	Cable relief, grey Traversé de câble, gris
22b	45050431	Kugleled, sort Kugelgelenk, schwarz	Ball joint, black Rotule, noire
22c	40814414	Plastskruer (1 sæt = 2 stk) Schraube, Plastik (1 Satz = 2 Stück)	Screw, plastic (1 set = 2 pcs) Vis, plastique (1 jeu = 2 pcs.)
22d	45050313	Aflastning, ZA-tilslutning Knickschutz für Zentralanschluß	Relief, central adaptor Douille isolante, dispositif de raccordement
22e	40110406	CHJ skruer M4x6 Zylinderkopfschraube M4x6	CHJ screw M4x6 Vis CHJ M4x6
22f	80200301	Møtrik for ZA Mutter für ZA	Nut for central adaptor Écrou
22g	26920008	Gasnippel for ZA Gasnippel für ZA	Gas nipple for central adaptor Raccord de gaz
22h	80100710	O-ring 4x1 O-Ring 4x1	O-ring 4x1 Joint torique 4x1
22i	80200303	Holdemøtrik Überwurfmutter	Retaining nut Écrou de maintien
23/24*	80160522	Trådlede Führungsspirale	Wire liner Guidage de fil
25	80160900	Holdenippel for teflon 4,0 Haltenippel für teflonseele 4,0	Retaining nipple for tf 4.0 Raccord à vis pour tf 4,0
26	80160920	O-ring ø3,5 x 1,5 O-Ring 3,5 x 1,5	O-ring 3.5 x 1.5 Joint torique 3,5 x 1,5
28	74471351	Ledningssæt Leitungssatz	Wire harness Jeu de câble
29	40852512	Skruer Schraube	Screw Vis
*		Sliddele monteret som standard Montiert als Standard	Fitted as standard equipment Équipements standards