

MINIMAN-100

ABSAUGARM

Der MiniMan-100 ist ein kompaktes und flexibles Absaugarmmodell, das sich ideal für alle kleineren Rauch- und Staubabsauganwendungen eignet.

Der Absaugarm ist mit außenseitig montierten Reibungsgelenken ausgerüstet. Die Innenrohre werden von einer Gasdruckfeder (Standard-Ausführung) oder einem Ausgleichsriemen (Hängearm-Ausführung) in Position gehalten. Diese Konstruktion stellt eine reibungslose Bewegung des Absaugarms sicher.

Der MiniMan-100-Absaugarm ist in unterschiedlichen Ausführungen (inkl. ATEX¹) erhältlich. Die speziellen TopGrade-Absaugarmmodelle besitzen eine Sonderlackierung und wurden für den Einsatz in Reinraum-Umgebungen (z. B. in Laboren) konzipiert.

¹ Zugelassen für Einsatz in explosionsgefährdeten Bereichen Zone 1 und 21, Kennzeichnung Ex II G 2D (gemäß TRGS 727 & ATEX Richtlinie 2014/34/EU)



Abbildung: MiniMan Modell MM-100-2.1/H

ANWENDUNGEN

Das MiniMan-100-Standardmodell ist für folgende Anwendungsbereiche vorgesehen:

- Löt Rauch
- Luftstaub
- Lösungsmitteldämpfe
- WIG-Schweißen
- MIG- und MAG-Schweißen, Schutzgasschweißen



Der komplett in Weiß ausgeführte Absaugarm MiniMan-100 TopGrade wurde speziell für den Laboreinsatz in der pharmazeutischen, chemischen und lebensmittelverarbeitenden Industrie entwickelt.



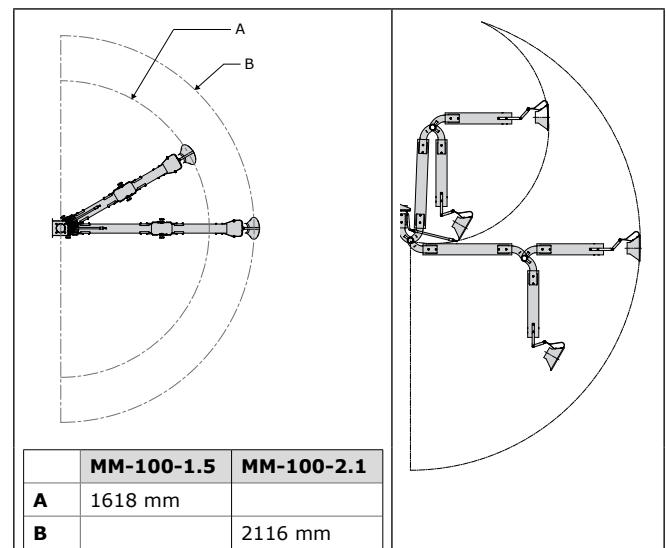
TECHNISCHE DATEN

■ Abmessungen und Eigenschaften		
Durchmesser	Ø 100 mm	
Material Rohre	Aluminium	
Farbe:	Standardarm	TopGrade
• Rohre	• gelb RAL 1004	• weiß RAL 9010
• Schläuche	• schwarz	• weiß
■ Leistung		
Empfohlener Luftstrom	200-450 m³/h	
• min. Luftstrom	• 200 m³/h	
■ Umgebungs- und Prozessbedingungen		
Prozesstemperatur:		
• mind.	• 5 °C	
• Nenntemp.	• 20 °C	
• max.	• 70 °C	
Max. rel. Luftfeuchtigkeit	90 %	
Für Außeneinsatz geeignet	nein	
Lagerbedingungen	• 5-45 °C • relative Feuchtigkeit max. 80%	
■ Optionen und Zubehör		
DAMPER-100	abgedichtete Absperrklappe	

MiniMan-100 alle Modelle (ATEX-Versionen ausgenommen):

S-100	manuell betätigter Ein-/Ausschalter für eine Haubenmontage
LL-5.5/24-100 + TR-24	manuell betätigter Ein-/Ausschalter, inkl. Arbeitsbeleuchtung; Transformator 230/24V
■ Produktkombinationen	
PA-110/160 PA-220/160	Befestigungssäule + Rohrleitung
Absaugventilator:	geeignet für:
• FUA-2100	• 2-3 MiniMan Arme
• FUA-3000	• 3-4 MiniMan Arme
• FUA-4700	• 4-5 MiniMan Arme
■ Lieferumfang	
Absaugarm (vormontiert) Befestigungshalter	
■ Bestellinformationen	
Anzahl / Verpackung	1
■ Logistikkdaten	
UST-ID	84219990

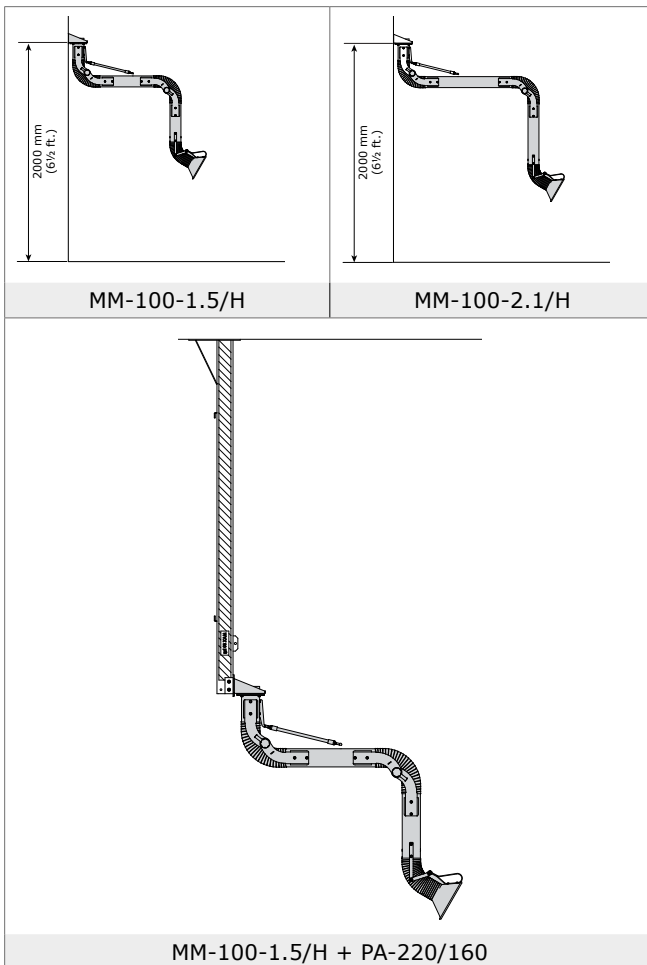
REICHWEITE



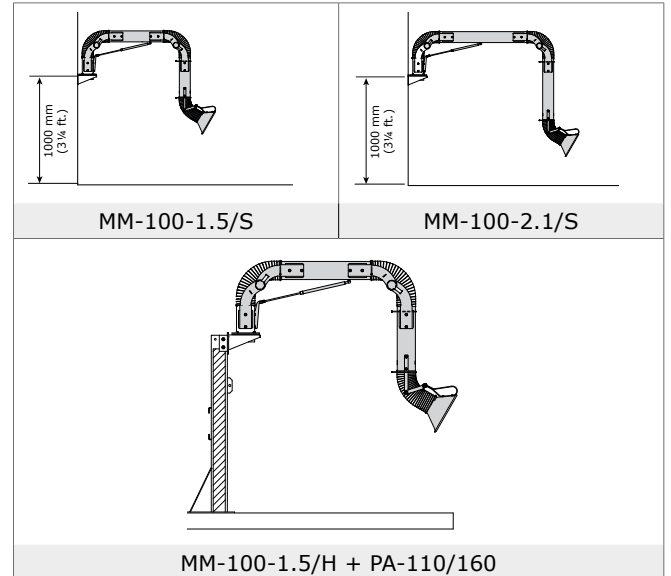
Weitere Spezifikationen

Typ	MM-100-1.5/H	MM-100-2.1/H	MM-100-1.5/H ATEX	MM-100-2.1/H ATEX	MM-100-1.5/S	MM-100-2.1/S
	Absaugarm gemäß: TRGS 727 & ATEX Richtlinie 94/9/EC					
■ Abmessungen und Eigenschaften						
Schlauchmaterial	PVC mit integrierter Stahlspirale, flammhemmend		PVC mit integrierter Stahlspirale, flammhemmend und antistatisch		PVC mit integrierter Stahlspirale, flammhemmend	
Befestigungsposition	hängend	hängend	hängend	hängend	stehend	stehend
Länge (nom.)	1,5 m	2,1 m	1,5 m	2,1 m	1,5 m	2,1 m
Gewicht (netto)	9,5 kg	12 kg	9,5 kg	12 kg	9,5 kg	12 kg
■ Bestellinformationen						
Art.-Nr.:						
• gelber Arm	0000101109	0000101110	0000101128	0000101129	0000114588	0000114587
• weißer Arm (TopGrade)	0000101117	0000101118	-	-	-	-
■ Logistikdaten						
Bruttogewicht	10,5 kg	13 kg	10,5 kg	13 kg	10,5 kg	13 kg
Verpackungsabmessungen	1200 x 400 x 300 mm	1600 x 500 x 300 mm	1200 x 400 x 300 mm	1600 x 500 x 300 mm	1200 x 400 x 300 mm	1600 x 500 x 300 mm
Max. Anzahl/Palette	10	6	10	6	10	6

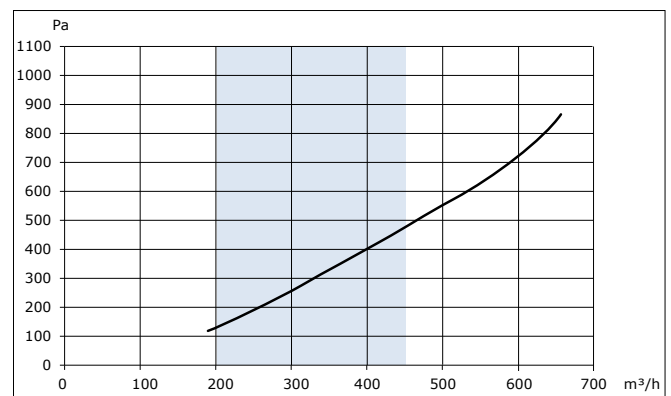
BEFESTIGUNGSBEISPIELE FÜR MODELL „H“



BEFESTIGUNGSBEISPIELE FÜR MODELL „S“



DRUCKABFALL



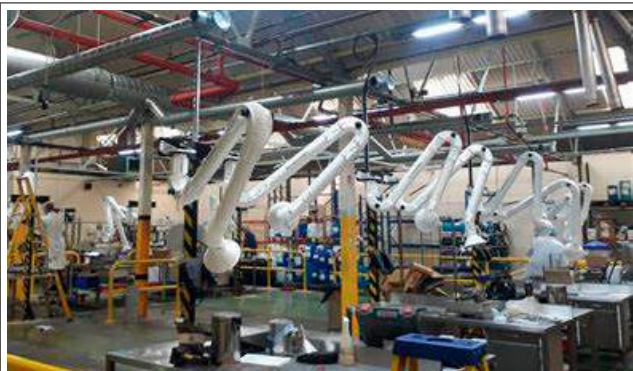
ARMBEWEGUNG



MERKMALE UND VORTEILE



Außenseitig montierte Reibungsgelenke („ClearThru“-Design) für maximale Luftgeschwindigkeit, geringen Druckverlust und einen nur geringen Geräuschpegel.



Spezielle TopGrade-Ausführung insbesondere für Reinraum-Umgebungen

Anwendungseinschränkungen

In Kombination mit einem Filter das Produkt **nicht** benutzen für die folgenden Anwendungen oder in den folgenden Umständen: Polierarbeiten in Kombination mit Schleif-, Schweiß- oder anderen funkenerzeugenden Arbeiten (Von Polier- oder Schleifscheiben stammende Fasern sind hochentzündlich und bergen bei Exposition gegenüber Funken ein hohes Filterbrandrisiko) | Aluminium-Laserschneiden | Ölnebel | Schwere Ölnebel in Schweißrauch | Fugenhobeln | Absaugung aggressives Rauches und aggressiver Gase (wie von Säuren, alkalihaltigen Stoffen, lithiumhaltiger Lötpaste) | Absaugung heißer Gase (ständig über 70 °C) | Aluminium- und Magnesiumschleifen | Flammstutzen | Absaugung von Zement, Säge- und Holzspänen usw. | Absaugung von Zigaretten, Zigarren, Öltüchern und anderen brennenden Partikeln, Objekten und Säuren | explosionsgefährliche Umstände oder Substanzen/Gase



Produkttyp	MiniMan-100
Art.-Nr.	siehe Bestellinformationen
Produktgruppe	Absaugarme
Version	211222/B

Die neueste Version finden Sie immer auf www.plymovent.com