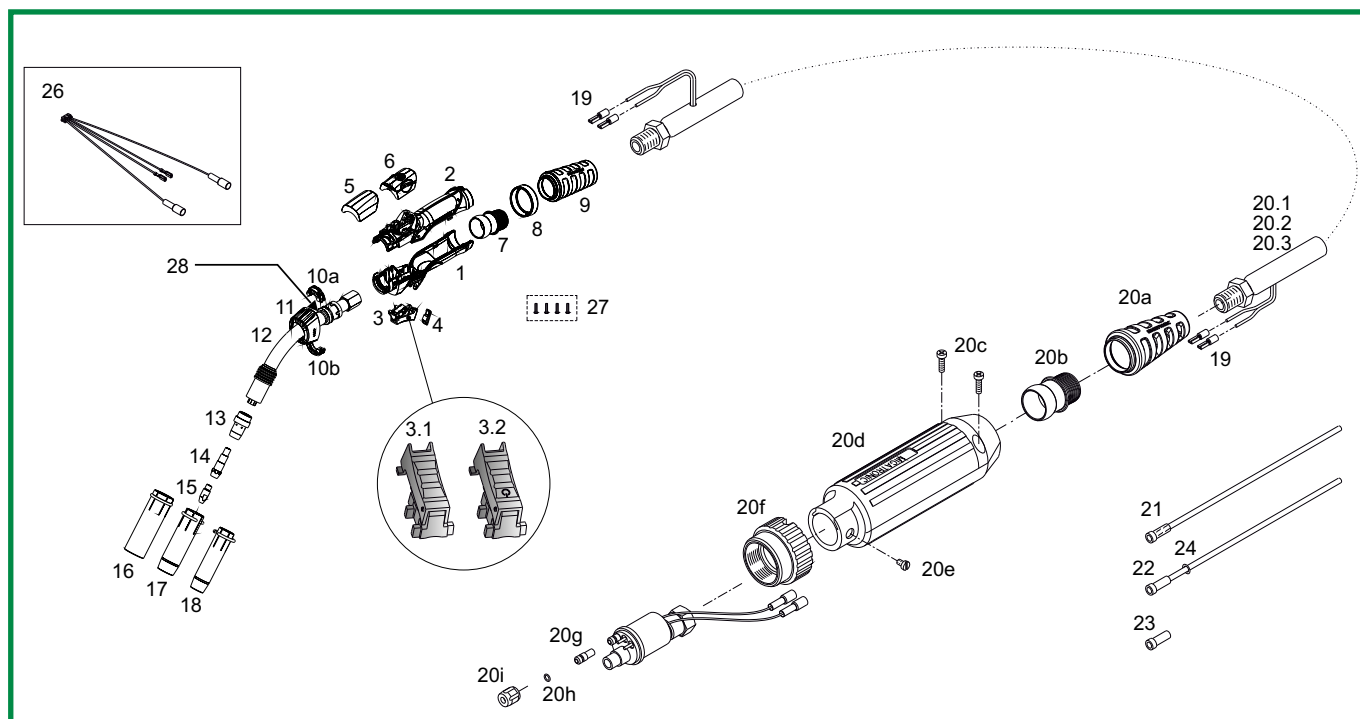




ML 400 TWIST

Reservedelsliste / Spare parts list / Ersatzteilliste / Liste des pièces de rechange



Pos.	No.	Varebetegnelse Warenbezeichnung	Description of goods Désignation des pièces
1	45050401	Håndtag, nederste del Handgriff Unterteil	Handle lower part Poignée partie inférieure
2	45050400	Håndtag, øverste del Handgriff Oberteil	Handle upper part Poignée partie supérieure
3.1	80100400	Mekanisk tast, komplet Mechanische Taster, komplett	Mechanical Trigger switch, complete Gâchette mécanique, complete
3.2*	80100420	Tast med microswitch, komplet Taster mit Mikroschalter komplett	Trigger with microswitch complete Gâchette avec micro-interrupteur complete
4	45050418	Tastjustering Taste Justierung	Trigger adjustment Ajustage de gâchette
5	80100401	Basismodul Basismodul	Basic module Module basic
6	80100402	Reguleringsmodul, potentiometermodul Reguliermodul, potentiometermodul	Adjustment module, potentiometer module Module de ajustage, module potentiomètre
7	45050420	Kugleled, grå Kugelgelenk, grau	Ball joint, grey Rotule, grise
8	45050419	Bageste låsering Hintersicheringsring	Rear snap ring Anneau de verrouillage, arrière
9	45050422	Kabelaflastning, grå Kabelentlastung, grau	Cable relief, grey Traversé de cable, gris
10a	45050408	Bøsning Buchse	Bush Bague
10b	45050408	Bøsning Buchse	Bush Bague
11	45050402	Forreste låsering Vordersicheringsring	Front snap ring Anneau de verrouillage, avant
12	80152702	Svane Hals Brenner Hals	Swan neck Col de cygne
13a*	80120310	Gasfordeler, hvid Gasverteiler, weiss	Gas diffuser, white Diffuseur gaz, blanc
13b	80120311	Gasfordeler, keramisk Gasverteiler, keramisch	Gas diffuser, ceramic Diffuseur gaz, céramique
13c	80120312	Gasfordeler, sort Gasverteiler, schwarz	Gas diffuser, black Diffuseur gaz, noir
14a*	80110040	Dysestok, M8-8 kort 43mm Düsenstock, M8-8 kurz 43mm	Contact nozzle, M8-8 short 43mm Pièce intercalaire, M8-8 court 43mm
14b	80110041	Dysestok, M8-8 lang 47mm Düsenstock, M8-8 lang 47mm	Contact nozzle, M8-8 long 47mm Pièce intercalaire, M8-8 long 47mm
15*	80231103	Kontakt dyse Stromdüse	Contact tip Tube contact



Pos.	No.	Varebetegnelse Warenbezeichnung	Description of goods Désignation des pièces
16	80140722	Gasdyse cylindrisk Gasdüse zylindrisch	Gas nozzle cylindric Buse à gaz cylindrique
17*	80140721	Gasdyse konisk ø18mm Gasdüse konisch ø18mm	Gas nozzle conic ø18mm Buse à gaz conique ø18mm
18	80140720	Gasdyse konisk ø14mm Gasdüse konisch ø14mm	Gas nozzle conic ø14mm Buse à gaz conique ø14mm
19	80100712	Kabelstik Stecker	Plug Fiche de raccordement de câble
20.1	80181618	Slangemodul, komplet 3m Schlauchmodul, komplett 3m	Hose module, complete 3m Module de torche, 3m
20.2	80181619	Slangemodul, komplet 4m Schlauchmodul, komplett 4m	Hose module, complete 4m Module de torche, 4m
20.3	80181620	Slangemodul, komplet 5m Schlauchmodul, 5m	Hose module, complete 5m Module de torche, 5m
20a	45050422	Kabelaflastning, grå Kabelentlastung, grau	Cable relief, grey Traversé de cable, gris
20b	45050431	Kugleled, sort Kugelgelenk, schwarz	Ball joint, black Rotule, noire
20c	40814414	Plastskrue (1 sæt = 2 stk) Schraube, Plastik (1 Satz = 2 Stück)	Screw, plastic (1 set = 2 pcs) Vis, plastique (1 jeu = 2 pcs.)
20d	45050313	Aflastning, ZA-tilslutning Knickschutz für Zentralanschluß	Relief, central adaptor Douille isolante, dispositif de raccordement
20e	40110406	CHJ skrue M4x6 Zylinderkopfschraube M4x6	CHJ screw M4x6 Vis CHJ M4x6
20f	80200301	Møtrik for ZA Mutter für ZA	Nut for central adaptor Écrou
20g	26920008	Gasnippel for ZA Gasnippel für ZA	Gas nipple for central adaptor Raccord de gaz
20h	80100710	O-ring 4x1 O-Ring 4x1	O-ring 4x1 Joint torique 4x1
20i	80200303	Holdemøtrik Überwurfmutter	Retaining nut Écrou de maintien
21/22*	80160522	Trådleder Führungsspirale	Wire liner Guidage de fil
23	80160900	Holdenippel for teflon 4,0 Haltenippel für teflonseele 4,0	Retaining nipple for tf 4.0 Raccord à vis pour tf 4,0
24	80160920	O-ring ø3,5 x 1,5 O-Ring 3,5 x 1,5	O-ring 3.5 x 1.5 Joint torique 3,5 x 1,5
26	74471351	Ledningssæt Leitungssatz	Wire harness Jeu de câble
27	40852512	Skrue Schraube	Screw Vis
28	80300301	O-ring ø17,5 x 1,5 O-Ring 17,5 x 1,5	O-ring 17.5 x 1.5 Joint torique 17,5 x 1,5
*		Sliddele monteret som standard Montiert als Standard	Fitted as standard equipment Équipements standards